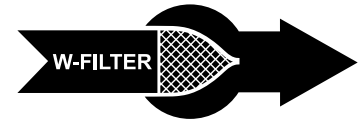


## Filter Typ W

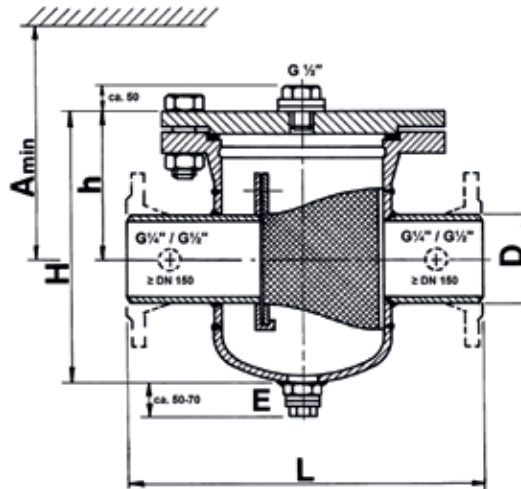


## Technische Daten

# Filter Typ W



≤ DN 500



DN	Abmessungen [mm] <sup>1)</sup>						Gewicht [ca. kg]								
	D	L	H	h	A <sub>min</sub>	E [°]	Typ SS (Einschweißform)					Mehrgewicht pro Flansch			
							PN 16	PN 25	PN 40	PN 63	PN 100	PN 16	PN 25	PN 40	
50	60,3	230	295	145	290	G 1/2	15	20		auftragsabhängig <sup>2)</sup>			2,5	2,9	
65	76,1	290	295	145	290	G 1/2	16	21					3,0	3,7	
80	88,9	310	335	160	320	G 1/2	24	31					3,9	4,8	
100	114,3	350	375	175	370	G 1/2	34	44					4,6	6,5	
125	139,7	400	460	210	450	G 1/2	56	69	80				6,3	8,9	
150	168,3	480	485	250	530	G 1/2	75	94	123				7,8	11,7	
200	219,1	600	550	285	680	G 1/2	105	138	189				11,5	17,1	21,0
250	273,0	730	625	315	750	G 3/4	165	215	277				16,7	24,3	34,2
300	323,9	850	720	360	880	G 3/4	244	310	430				22,1	31,8	47,6
350	355,6	980	805	400	980	G 3/4	312	399	483				32,8	48,8	69,3
400	406,4	1100	870	430	1100	G 1	424	510	624				41,1	63,3	98,0
450	457,0	1200	1005	500	1230	G 1	651	762	1072				50,6	76,0	105,0
500	508,0	1250	1005	500	1230	G 1	681	795	1124				75,3	97,0	130,0

DN	50	65	80	100	125	150	200	250	300	350	400	450	500
F [cm <sup>2</sup> ]	155	155	250	360	620	1010	1520	1930	2600	3350	4450	5380	5380
ζ (Zeta) <sup>3)</sup>	0,70	0,80	1,00	1,15	1,30	1,50	1,70	1,80	1,85	1,90	1,92	1,93	1,94
Kv	142	221	272	422	599	818	1288	1969	2788	3315	4266	5448	6699

Sieb-Maschenweite (MW), standard	0,5 mm	1,0 mm	2,0 mm
Korrekturfaktor für Zeta-Wert ζ	1,0	0,7	0,5
freie Siebfläche in % von F	39%	44%	48%

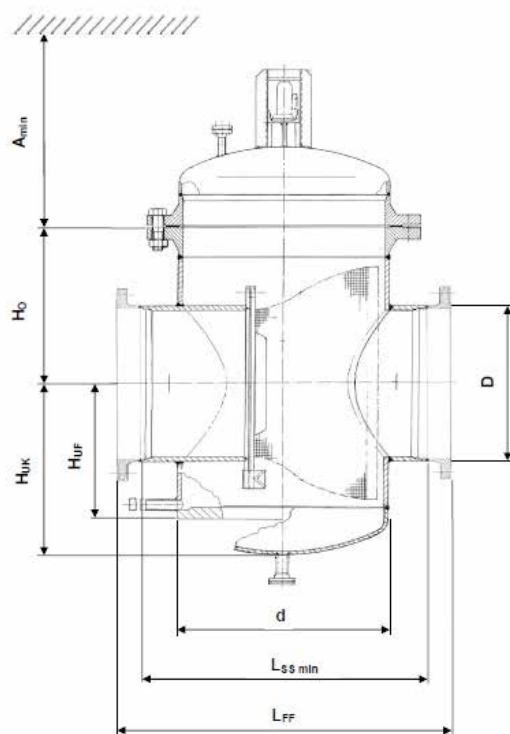
Die angegebenen Daten beziehen sich auf Werkstoffe: Gehäuse P235-265GH, Sieb: 1.4401. Weitere Werkstoffe auf Anfrage lieferbar. Technische und konstruktive Änderungen bleiben vorbehalten.

- Baulängen beziehen sich auf DIN EN 558 Reihe 1 und Flansche nach EN 1092-1. Toleranzen nach DIN 8570 und DIN 28005. Die vertikalen Maße (H, h, Amin) basieren auf PN 16. Sonderbaulängen und Konstruktionen nach Kundenwunsch möglich.
- Das Gewicht des Schmutzfängers kann erst im Auftragsfall festgelegt werden; Dimensionierung erfolgt auf Basis der projektierten Betriebsdrücke. Generell können je nach Ausstattung unterschiedliche Gewichte vorliegen.
- Schmutzfänger ≥ DN 250 und Sieb-Maschenweite (MW) 0,5 sind generell mit zweilagigem Sieb ausgeführt. Der angegebene Zeta-Wert (ζ) unterliegt dann einer Erhöhung von 20% gegenüber einem einlagigen Sieb.

# Filter Typ W



≥ DN 500



(Abbildung zeigt Optionen)

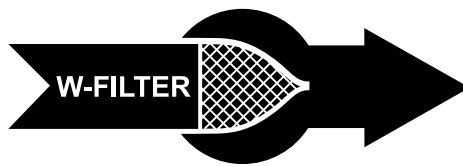
DN	Abmessungen [mm] <sup>1)</sup>									Gewicht [ca. kg]						
	D	d	L <sub>SSmin</sub>	L <sub>FF</sub>	H <sub>UF</sub>	H <sub>UK</sub>	H <sub>o</sub>	h	A <sub>min</sub>	Typ SS (Einschweißform)				Mehrgewicht pro Flansch		
										PN 10	PN 16	PN 25	PN 40	PN 10	PN 16	PN 25
500	508	610	700	1250	395	505	440	440	700	479	719	888	auftrags- abhängig <sup>2)</sup>	41	75	97
600	609	711	1100	1450	550	680	610	606	1000	765	1055	1147		53	97	121
700	711	914	1300	1650	605	780	670	670	1100	1133	1449	1956		76	104	155
800	812	1060	1400	1850	710	900	790	812	1300	1556	2084	2846		102	122	205
1000	1016	1420	2000	2300	820	1095	910	930	1500	2555	3388	4453		161	233	338

Sieb DN	500	600	700	800	1000
F [cm <sup>2</sup> ]	5380	7410	13660	14880	23310
ζ (Zeta) <sup>3)</sup>	1,94	1,96	2,00	2,05	2,10
Kv	6783	9778	13194	16996	26294

Sieb-Maschenweite (MW), standard	0,5 mm	1,0 mm	2,0 mm
Korrekturfaktor für Zeta-Wert ζ	1,0	0,7	0,5
freie Siebfläche in % von F	39%	44%	48%

Die angegebenen Daten beziehen sich auf Werkstoffe: Gehäuse P235-265GH, Sieb: 1.4401. Weitere Werkstoffe auf Anfrage lieferbar. Technische und konstruktive Änderungen bleiben vorbehalten.

- Baulängen beziehen sich auf DIN EN 558 Reihe 1 und Flansche nach EN 1092-1. Toleranzen nach DIN 8570 und DIN 28005. Die vertikalen Maße ( $H_{UF}$ ,  $H_{UK}$ ,  $H_o$ ,  $h$ ,  $A_{min}$ ) basieren auf PN 16. Sonderbaulängen und Konstruktionen nach Kundenwunsch möglich.
- Das Gewicht des Schmutzfängers kann erst im Auftragsfall festgelegt werden; Dimensionierung erfolgt auf Basis der projektierten Betriebsdrücke. Generell können je nach Ausstattung unterschiedliche Gewichte vorliegen.
- Schmutzfänger ≥ DN 250 und Sieb-Maschenweite (MW) 0,5 sind generell mit zweilagigem Sieb ausgeführt. Der angegebene Zeta-Wert ( $\zeta$ ) unterliegt dann einer Erhöhung von 20% gegenüber einem einlagigen Sieb.



## Schmutzfänger • Doppelfilter • Hutsiebe

<p><b>Anwendungsbereiche (Standard):</b></p> <p>(weitere Bereiche auf Anfrage)</p>	<p><b>Flansche:</b></p> <p>DIN, ANSI Nut, Feder RF, RTJ</p>
	<p><b>Baulängen:</b></p> <p>DIN/EN, ANSI Sonderbaulängen</p>
	<p><b>Werkstoffe (Standard):</b></p> <ul style="list-style-type: none"> <li>• Gehäuse P235GH-P265GH</li> <li>• Flansche P250GH</li> <li>• Deckel P250GH</li> <li>• Siebplatte S235JR</li> <li>• Siebgewebe 1.4401 / X5CrNiMo17-22-2</li> <li>• Dichtung SIL-C 4400 (asbestfrei)</li> </ul>
	<p><b>weitere Werkstoffe:</b></p> <ul style="list-style-type: none"> <li>• 1.4541 X6CrNiTi18-10</li> <li>• 1.4571 X6CrNiMoTi17-12-2</li> <li>• 15Mo3 16Mo3+NT</li> <li>• 13CrMo44 13CrMo4-5</li> </ul>
	<p><b>Maschenweiten:</b> (Standard)</p> <p>100 <math>\mu</math> - 5,0 mm 0,5 / 1,0 / 2,0 mm</p>

## Quality Engineering Solutions

