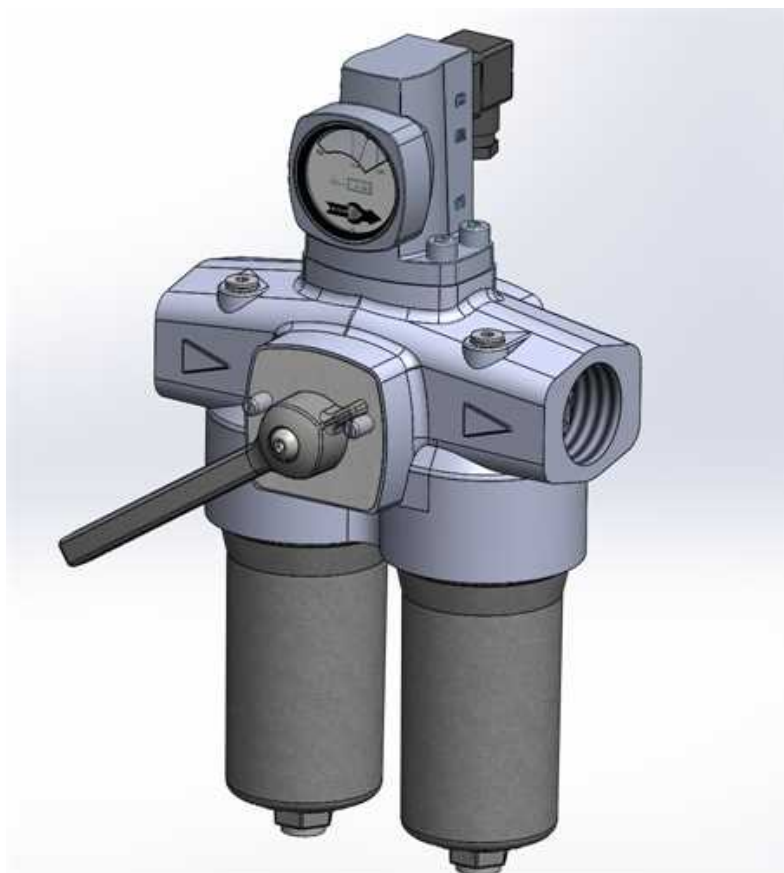


## Doppelschaltfilter Typ W-DF-4.222



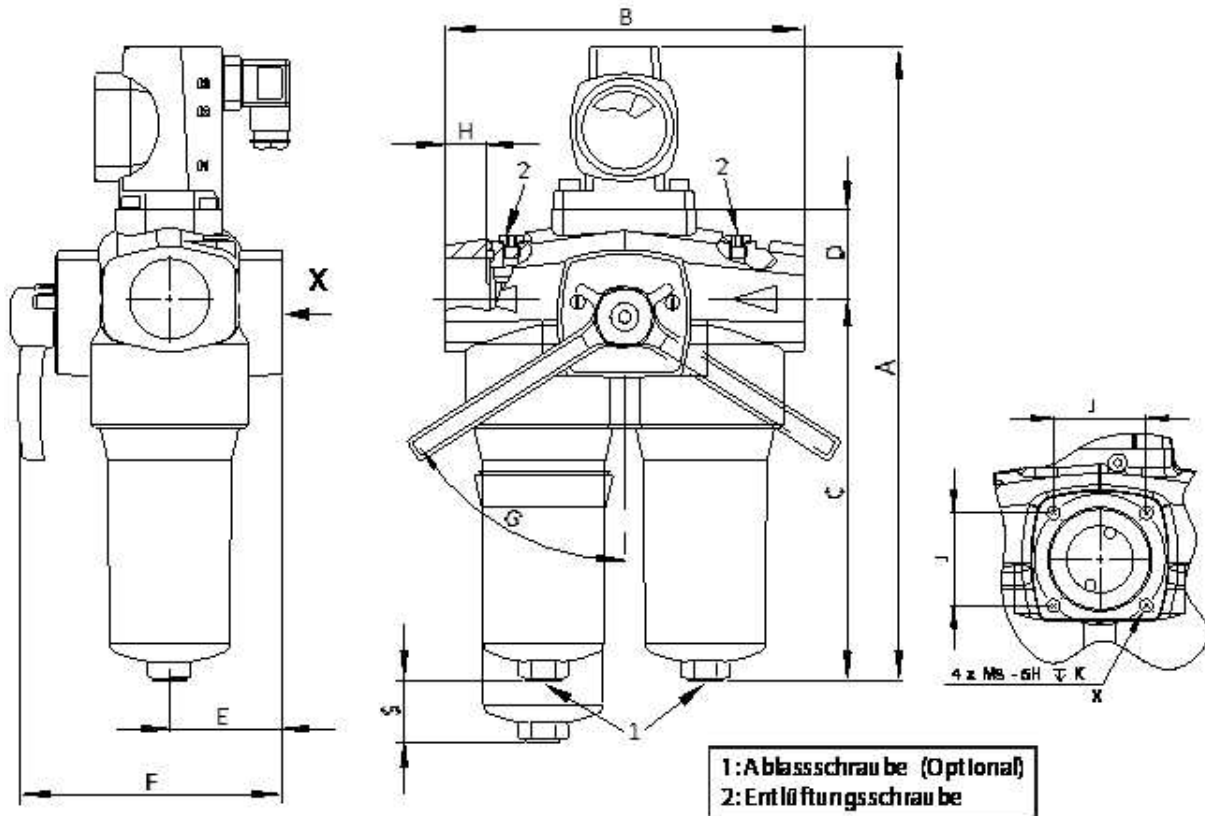
## Technische Daten



T: +49 (0)62 32 4 49 86  
F: +49 (0)62 32 39 86  
info@w-filter.de  
www.w-filter.de

## Doppelfilter Typ W-DF-4.222 (DN25-DN50) Technische Daten

### Abmessungen



### Anschlussmaße:

	DN25	DN40	DN50/DN65
Anschluss	Gewinde G1 ½ (Standard) für Flansch SAEJ518DN25-3 (optional)	für Flansch SAEJ518DN51-3	für Flansch SAEJ518DN64-3
Lochbild	26,2 x 54,4	42,9 x 77,8	50,8 x 88,9
Gewinde	M10x20	M12x24	M12x24

### Filterabmessung:

DN	Bauart	Durchflussmenge* Q [l/min]		A [mm]	B [mm]	C [mm]	D [mm]	E [mm]	F [mm]	G [°]	H Gewindetiefe [mm]	J [mm]	K [mm]	S≈ [mm]	Masse [kg]
		B1	B2												
25	L2	63	-	351	200	211	50	62,5	153	57,5°	25	50	10	60	9
25	L3	93	-	418	200	278	50	62,5	153	57,5°	25	50	10	60	10
40	L2	150	230	500	280	333	77	85	227	57,5°	N/A	60	12	70	19
50/65	L2	290	-	517	300	339	87,5	93,5	248	60°	N/A	65	12	70	21,5
50/65	L3	-	360	635	300	463	87,5	93,5	248	60°	N/A	65	12	70	24,9

\*gilt für das Medium Öl ISO VG 460 mit einer Filterfeinheit 25µm. Druckverlust Δp ca. 0,6bar im Sauberezustand.



## Beschreibung

Der Filter dient der Abscheidung von Fremdpartikeln aus dem jeweiligen Medium (z.B. Schmieröl) und ist für eine kontinuierliche Filtration ausgelegt.

In der Regel ist die eine Filterkammer in Betrieb, die andere steht mit Flüssigkeit gefüllt und einem sauberen Filterelement in Reserve. Ist das in Betrieb befindliche Filterelement stark verunreinigt, kann auf das in Reserve stehende manuell umgeschaltet werden. Durch eine überschneidende Umschaltung zwischen den beiden Filterkammern ist ein ununterbrochener Medienstrom sichergestellt.

Nach dem Umschalten muss das verunreinigte Filterelement ausgebaut, gereinigt oder getauscht und wieder eingesetzt werden, so dass eine Reservekammer für den nächsten Umschaltvorgang zur Verfügung steht.

## Auslegungsdaten

Das Filtergerät ist ausgelegt, gebaut und geprüft in Übereinstimmung mit der europäischen Druckgeräterichtlinie 97/23/EG und dem deutschen Gerätesicherheitsgesetz.

DN	Baulängenschlüssel	kleinster Strömungsquerschnitt [mm]	Volumen gesamt [dm <sup>3</sup> ]
25	L2	ø 23,20	1,40
25	L3	ø 23,20	2,00
40	L2	ø 39,80	4,70
50/65	L2	ø 49,10	7,10

Alternative Baulängen, mit abweichenden Sieblängen auf Anfrage.

Betriebsdruck: max. 16 bar (40 bar auf Anfrage)

Betriebstemperatur: max. 120°C

Umgebung und Medium dürfen die verwendeten Werkstoffe nicht negativ beeinflussen!

## Werkstoffe (Standard Ausführung)

Gehäuse: EN-GJL-250

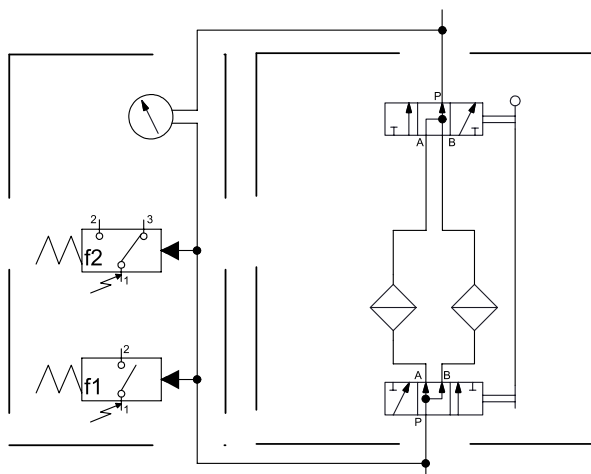
Filterhaube: GK-ALSi12 (Cu)

Filterelement: Feinheit 5µ - 150µ nominal (s. Filterelemente\_W-DF4.222-Typ-A--TDB)

Differenzdruckanzeiger: siehe separat erhältliches Datenblatt (W-DP5.22-TDB)

Dichtungen: NBR (alternativ FPM)

## Sinnbild W-DF-4.222



## Variante Typ W-DF (DN50 – DN150)

Basierend auf Filter Typ-W - fragen Sie uns an!





## Typenschlüssel

Der Typenschlüssel ist auf dem Typenschild wiederzufinden.

W-DF 4.222	A50	060	L2	B1	V	LR	5.22- 2,0
<b>deltaP® Differenzdruckzeiger</b>							
5.22- 2,0		Die Filter sind in der Standardausführung mit einem Differenzdruckzeiger Typ W-DP5.22 ausgestattet (siehe separates Datenblatt).					
<b>Durchflußrichtung</b>							
RL		Durchfluss von rechts nach links					
LR		Durchfluss von links nach rechts					
<b>Dichtungswerkstoff</b>							
P		NBR (Standard)					
V		FPM					
Weitere Werkstoffe auf Anfrage							
<b>Filterfläche</b>							
Bx		siehe "Filterelemente_W-DF4.222-TypA"					
Weitere auf Anfrage							
<b>Baulängenschlüssel</b>							
L2		Standard Baulänge alle Größen (gegossene Al-Filterhauben)					
L3		Baulänge für DN 25 (gegossene Al-Filterhauben)					
Andere Baulängen auf Anfrage (geschweißte Filterhauben)							
<b>Filterfeinheit/-medium</b>							
005		optimesh®-Drahtgewebe 5µm nominell, 10µm absolut					
010		optimesh®-Drahtgewebe 10µm nominell, 25µm absolut					
015		optimesh®-Drahtgewebe 15µm nominell, 34µm absolut					
020		optimesh®-Drahtgewebe 20µm nominell, 40µm absolut					
025		optimesh®-Drahtgewebe 25µm nominell, 60µm absolut					
040		optimesh®-Drahtgewebe 40µm nominell, 80µm absolut					
060		optimesh®-Drahtgewebe 60µm nominell, 100µm absolut					
080		precimesh®-Drahtgewebe 80µm nominell, 150µm absolut					
100		precimesh®-Drahtgewebe 100µm nominell, 200µm absolut					
120		precimesh®-Drahtgewebe 120µm nominell, 250µm absolut					
150		precimesh®-Drahtgewebe 150µm nominell, 300µm absolut					
xxx		Papier, Glasfaserpapier					
<b>Anschlussnennweite/Baugröße Typ A</b>							
25 / 40 / 50							
<b>Baureihe</b>							
W-DF 4.222		Doppelschaltfilter Typ W-DP4.222					

