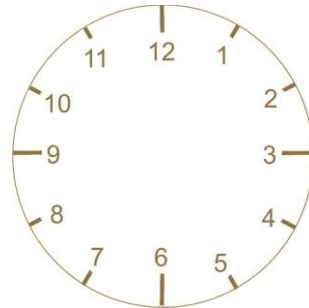


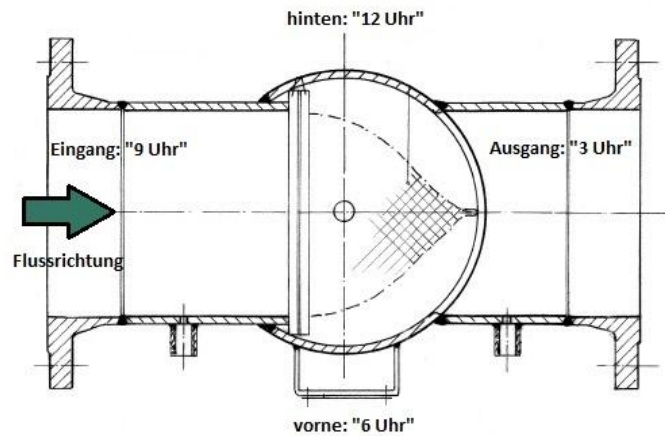


Positionierung: Stutzen / Rohrbogen

Zur Klärung, in welcher Richtung Muffen / Stutzen oder Rohrstücke/-bogen angebracht werden, im Folgenden eine Darstellung mittels Uhrzeigerstellung



Blickrichtung: von Oben – „Vogelperspektive“



Blickrichtung: von Vorne

